

## OFFRE DE SERVICE

# CASTI GROUP

« **C**orporation **A**fricaine de **S**ervices, des **T**echniques **I**ndustrielles et de  
**l'**Ingénieur »

« C'est par la valeur de l'ouvrage que l'on juge celui qui l'a fait »

*Conception, Etudes, Conseils & Suivis - Formations Professionnelles - Prestations de Services Techniques*



## SOMMAIRE

- I. Présentation de l'entreprise
- II. Vision, objectifs et valeurs de l'entreprise
- III. Nos domaines de compétences
- IV. Organigramme fonctionnel de l'entreprise
- V. Nos références
- VI. Détendeur & Distributeur agréé de la licence d'utilisation des logiciels « DLUBAL » en Afrique Centrale
- VII. Exemples de projets étudiés par nous
- VIII. Nos moyens logiciels
- IX. Politique QHSE
- X. Annexes : Dossier fiscal
  - Carte de contribuable
  - Registre de commerce
  - Attestation de non redevance

## I. PRESENTATION DE L'ENTREPRISE

### FICHE SIGNALÉTIQUE

<b>Raison Sociale</b>	Corporation Africaine de Services, des Techniques Industrielles et de l'Ingénieur
<b>Sigle</b>	CASTI GROUP
<b>Logo</b>	
<b>BP</b>	10335 Douala-Cameroun
<b>Tel</b>	+237 695 56 05 33 /+237 677 95 14 79
<b>Siege Social</b>	Deido Douala
<b>Site web</b>	<a href="http://www.casti.cm">www.casti.cm</a>
<b>Adresse Email</b>	<a href="mailto:infocasti@gmail.com">infocasti@gmail.com</a>
<b>Numéros de contribuable</b>	M031712618590Y
<b>Registre de commerce</b>	RC/DLN/2017/B/693 du 24/03/2017
<b>Forme juridique</b>	Société à Responsabilité Limitée
<b>Régime spécial</b>	Société Privée
<b>Régime d'imposition</b>	Régime simplifié
<b>Activités</b>	Bureau d'Etudes & de contrôle Technique-BET / Formations Professionnelles / Prestations de Services
<b>Domiciliation Bancaire</b>	Compte BC-PME SA N°: 00329400101. Clé : 23

## II. VISION, OBJECTIFS ET VALEURS DE L'ENTREPRISE

**CASTI GROUP** est une entreprise constituée d'ingénieurs conseils, intervenant en Afrique centrale et au Cameroun en particulier.

**CASTI GROUP** est aujourd'hui une société de référence dans le secteur de l'ingénierie grâce au travail et à la foi de ses pionniers qui ont porté ce projet audacieux. Nous avons le souci de mettre nos compétences dans les études et le suivi de nombreux projets pour le compte des particuliers, des entreprises privées et publiques. Ainsi, faire confiance à **CASTI GROUP** c'est confier vos projets aux mains des ingénieurs professionnels qui ont su transformer une idée, un concept en quelque chose de tangible et concret.

**CASTI GROUP** est l'interlocuteur idéal pour vous accompagner dans la matérialisation de vos projets de construction, d'études en toute sérénité et en toute quiétude.

**CASTI GROUP** s'est fixé pour mission d'optimiser la satisfaction de sa clientèle qu'elle considère comme « **Roi** » ceci en lui fournissant des services de qualité dans son domaine d'activité. Elle a pour vision d'être une entreprise citoyenne fondée sur des valeurs **PEACE** (Professionnalisme, Engagement, Attitudes intègres, Citoyenneté, et Environnement), avec pour objectif de bâtir un monde meilleur pour les générations futures.

Ainsi, pour tous vos projets de construction Privée, Industriel, Tertiaire, Oil & gaz, de réhabilitation des structures de bâtiments industrielle, le Bureau d'Etudes Technique (BET) d'ingénierie **CASTI Technologies** (Branche de **CASTI GROUP**) met à votre disposition les services comme suit :

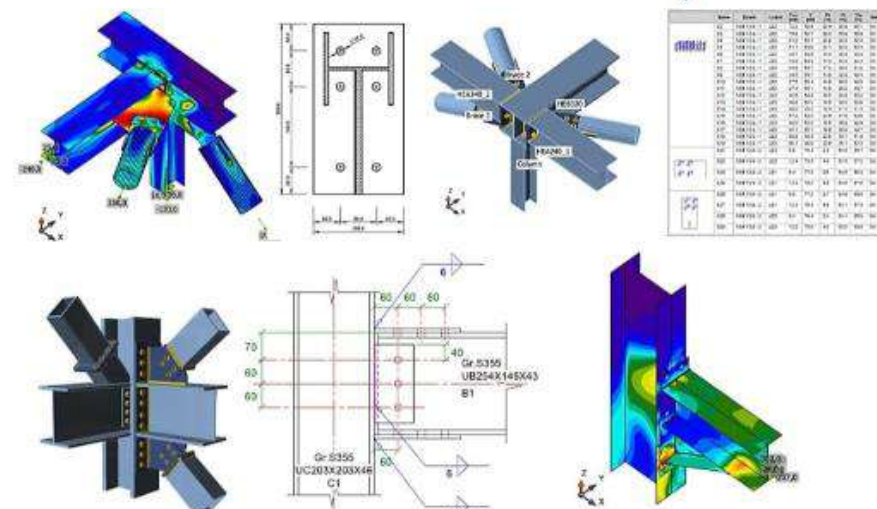
❖ La Conception

- D'ébauche de plan (esquisse)
- Des plans architecturaux
- Des maquettes virtuelles
- Des devis descriptifs, quantitatifs et estimatifs.

❖ Les Etudes

- Béton Armé & Bois
- Constructions métalliques & Constructions mécaniques
- Pipes & Réseaux industriels.
- ...Etc

❖ Le suivi et la maîtrise d'œuvre des travaux de construction.



Nous nous rendons aussi disponible pour le suivi des travaux de Rénovation et d'Entretien de vos ouvrages.

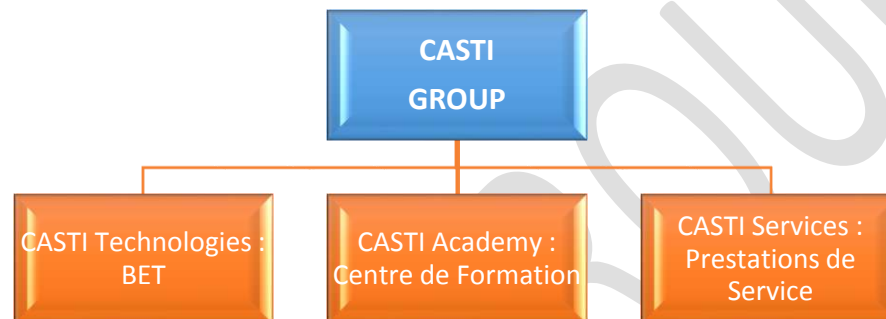
CASTI Technologies c'est une équipe dynamique pour un travail de qualité dans de bon délai.

CASTI Technologies c'est de la disponibilité et un bon rapport qualité et prix.

Avec nous, fini les tracasseries de la construction, les ouvrages défailant et les dépenses inutiles, vous vivez vos projets à chaque instant de la réalisation.

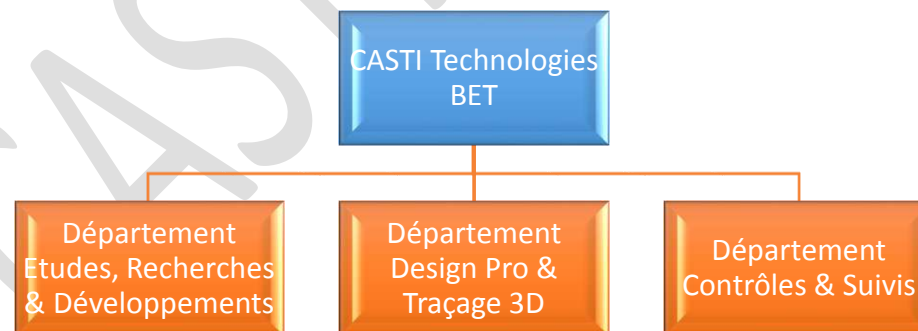
### III. NOS DOMAINES DE COMPÉTENCES

CASTI GROUP a trois domaines d'activités stratégiques illustrés comme ci-dessous :



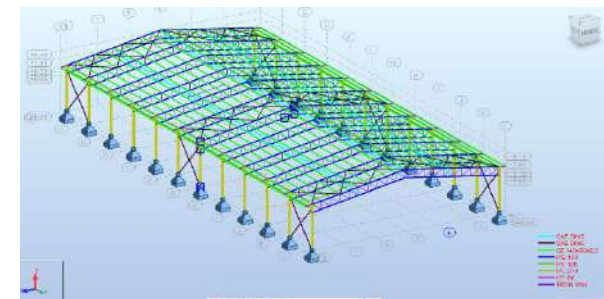
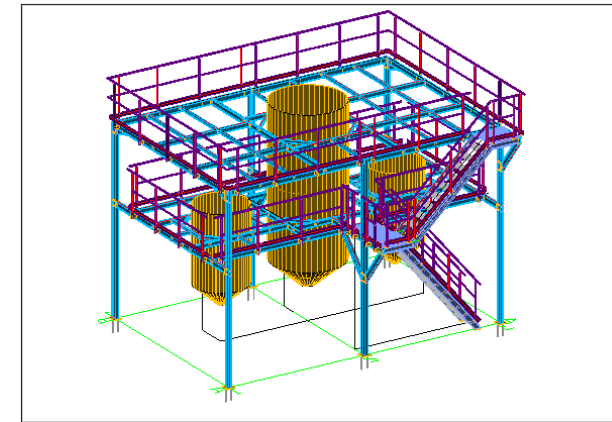
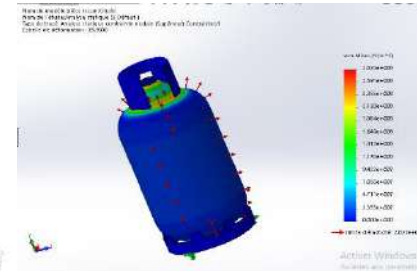
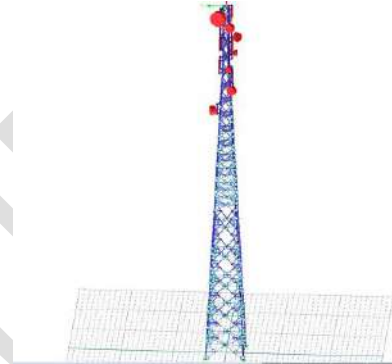
#### A. CASTI Technologies

Le BET (Bureau d'Etudes Technique) "CASTI Technologies" est la plate-forme technique comportant les expertises telles que :



► **CASTI Département Etudes, Recherches & Développements** qui est spécialisé dans la Méthode des Eléments Finis (MEF) dans :

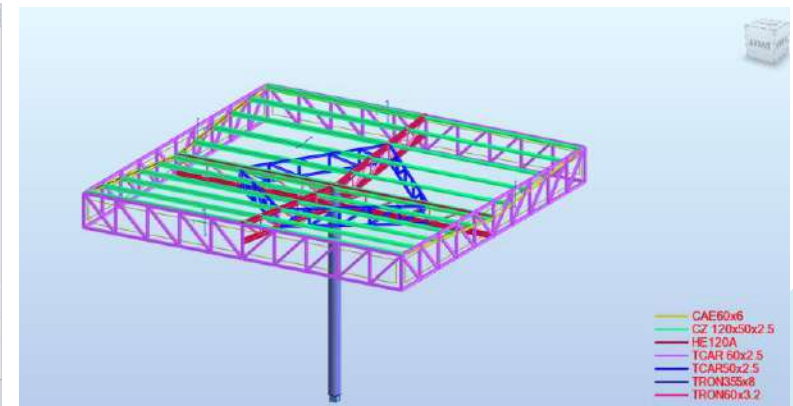
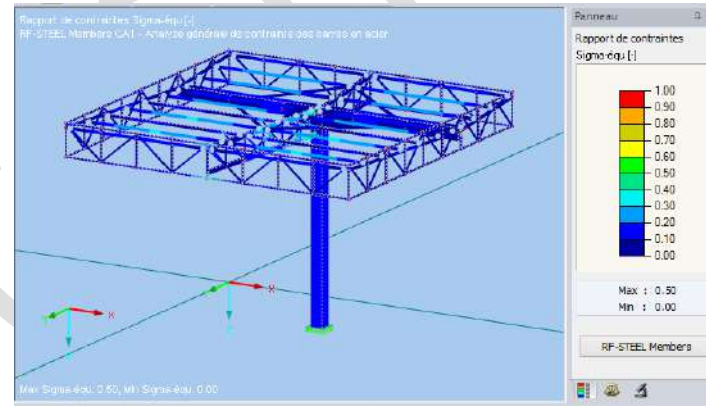
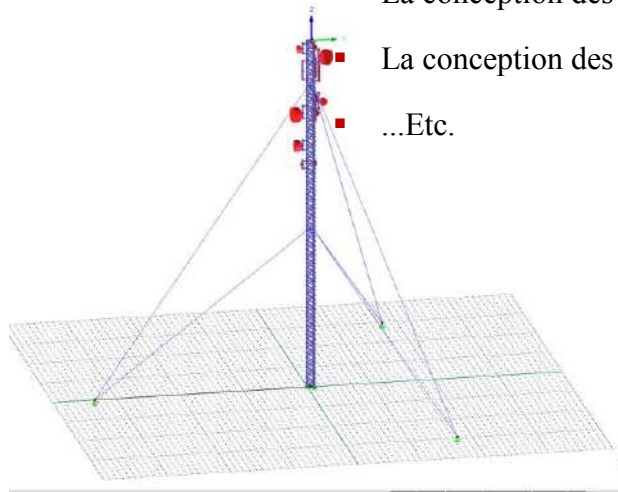
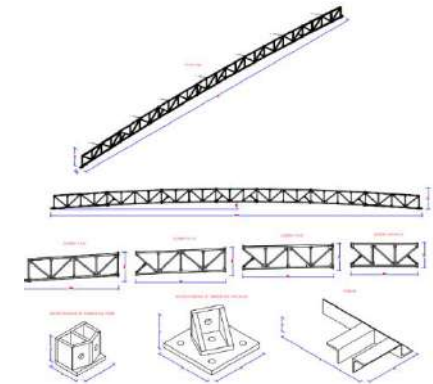
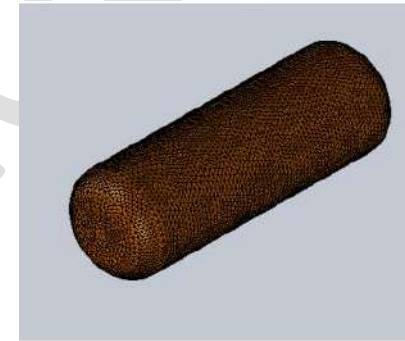
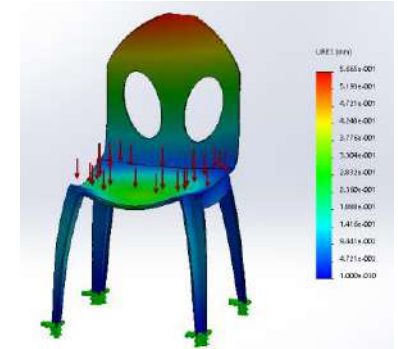
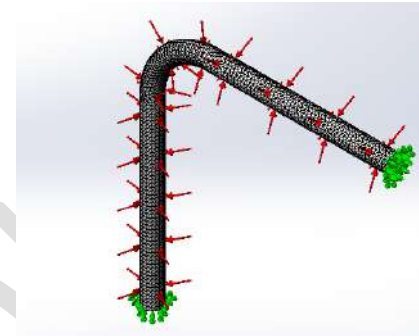
- La conception et la simulation des pièces et systèmes mécaniques,
- L'étude des pièces et systèmes mécaniques par la MEF,
- L'étude de la déformation et de la rupture des pièces et systèmes mécaniques (en aciers, plastiques ...etc.) par la MEF,
- Les tests de chute ou les analyses d'impacts pour vérifier l'endommagement par la ME,
- L'optimisation géométrique multicritères par la MEF,
- L'analyse vibratoire des pièces et systèmes mécaniques par la MEF,
- La conception, l'étude et calcul des structures métalliques (Acier et aluminium), Bois et Béton,
- Le calcul, le dimensionnement et la vérification des plaques en flambement,
- Le calcul, le dimensionnement et la vérification des poutres de roulement des ponts roulants,
- La conception, l'étude et le calcul des pylônes, tours mâts & échafaudages métalliques,
- La conception, l'étude et le calcul des passerelles et ponts métalliques,
- La conception, l'étude et le calcul des citernes, silos & bacs métalliques,
- La conception, l'étude et le calcul des réseaux de tuyauterie industriel,
- La réalisation des études de détails, mises à jour de PID, isométriques sous Autocad,



- La conception, l'étude et calcul des plates-formes et installations industrielles,
- La chaudronnerie, la serrurerie,
- L'ingénierie des Ouvrages Métallique, Béton et Bois
- ...Etc.

► **CASTI Département Design Pro & Traçage 3D (Méthode)** qui est spécialisé dans la production des plans techniques, les rendus 3D :

- L'architecture, la conception des rendus 3D et des simulations vidéo,
- La conception des plans techniques de toutes les études précédentes,
- La conception des plans de fabrications et d'assemblages,
- ...Etc.





► **CASTI Département** Contrôle

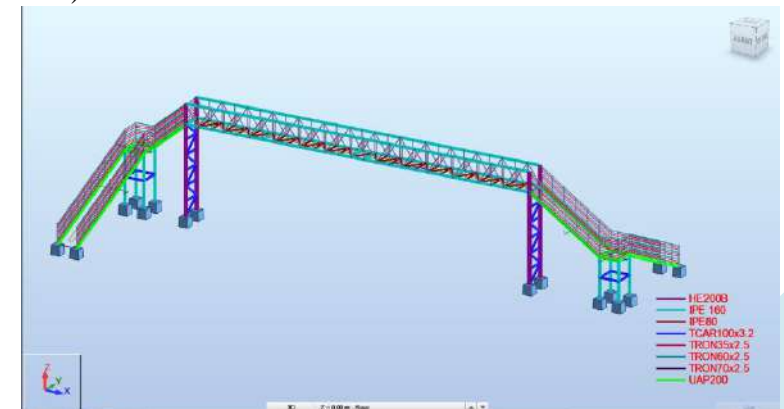
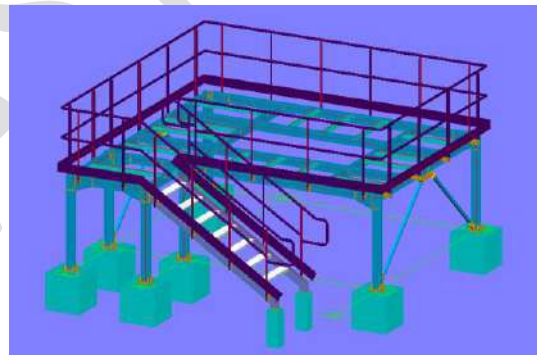
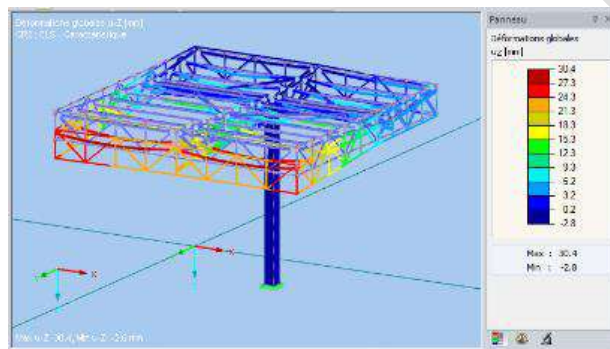
La construction d'un ouvrage est un domaine vaste et complexe pour le maître d'ouvrage. Compte tenu des économies escomptées, CASTI Technologies accompagne ses clients et les partenaires dans chaque étape de développement de leurs projets à travers :

- Le contrôle des ouvrages mécaniques, métalliques, bois & béton conformément aux cahiers de charge défini par le maître d'ouvrage,
- L'assistance du maître d'ouvrage dans le contrôle des travaux ;
- La maîtrise d'œuvre technique, direction des travaux ;
- L'Assistance à la Maîtrise d'Ouvrage (A.M.O.), à l'exploitation et à la maintenance;
- Le diagnostic, la programmation, la faisabilité, l'expertise, l'ordonnancement, le pilotage, la réalisation, la coordination, la sécurité et la sûreté dans la réalisation des projets.

**B. CASTI Services**

La centrale "CASTI Services" a pour missions de proposer des services et des prestations telles que :

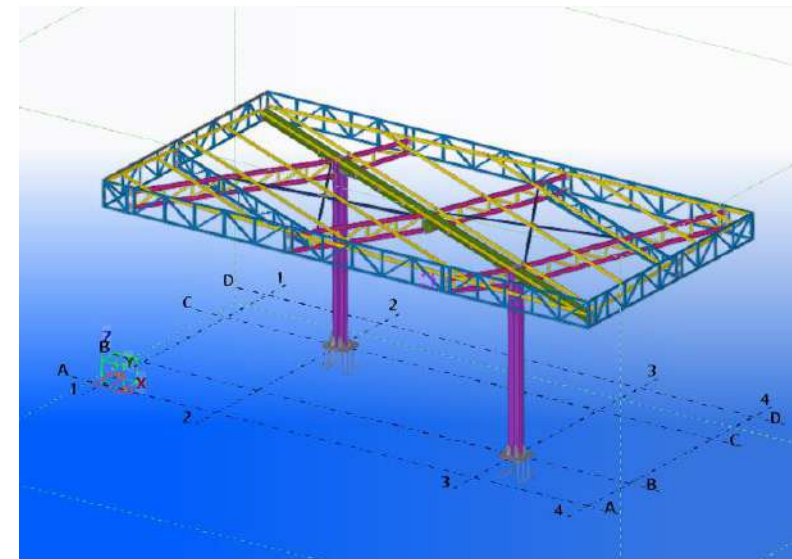
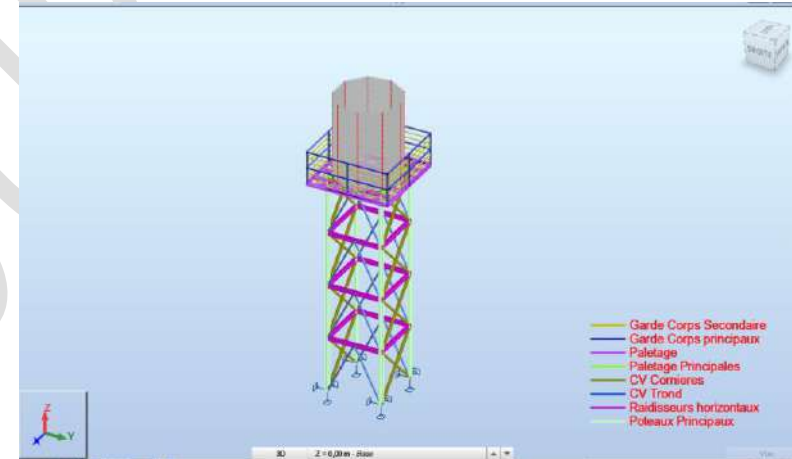
- La vente des vidéos de training professionnelles,
- La fourniture et la livraison du matériel technique de qualité à bas prix,
- La mise à disposition du personnel d'appui (ingénieurs, techniciens, formateurs...etc.).
- ... Etc.



### C. CASTI Academy

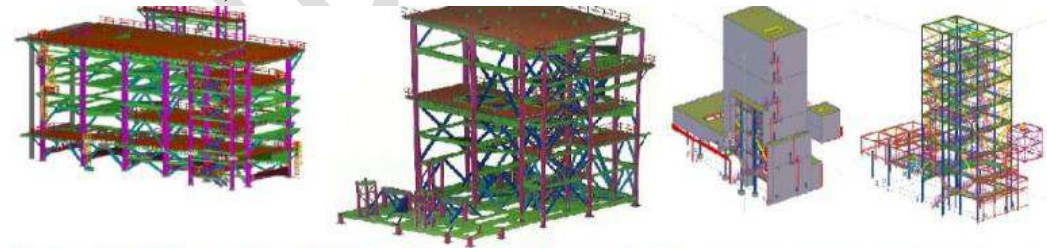
La formation demeurant un levier de performance industrielle, le centre de formation "CASTI Academy", dont la cible est constituée des jeunes techniciens et ingénieurs, des étudiants, du personnel technique des entreprises, propose des formations qui s'étendent dans les domaines suivants :

- ▶ Calcul de structure Béton armé :
  - Utilisation du logiciel Autodesk Robot Structural Analysis (RSA),
  - Utilisation du logiciel CBS (Autodesk Robot Concrete Building System),
  - Utilisation du logiciel Advance Structure (Advance Design),
  - Utilisation du logiciel CYPECAD.
  
- ▶ Calcul de structure Métallique/Calcul Mécanique/CAO:
  - Utilisation du logiciel Autodesk Robot Structural Analysis Professional (RSA),
  - Utilisation du logiciel Advance Structure (Advance Design & BIM),
  - Utilisation du logiciel RFEM 6/ RSTAB 8 de Dlubal Software Sarl,
  - Utilisation du logiciel ANSYS,
  - Utilisation du logiciel CATIA,
  - Utilisation du logiciel RDM6,
  - Utilisation du logiciel CYPECAD,
  - Utilisation du logiciel SolidWorks.



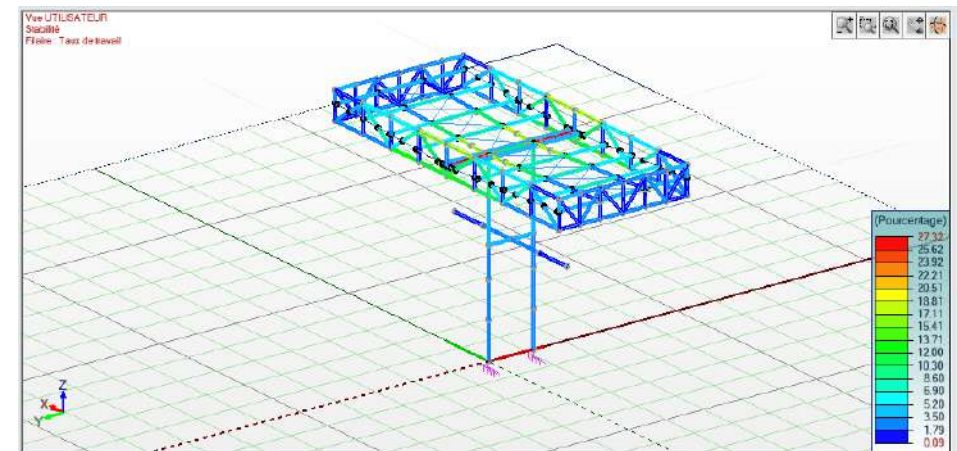
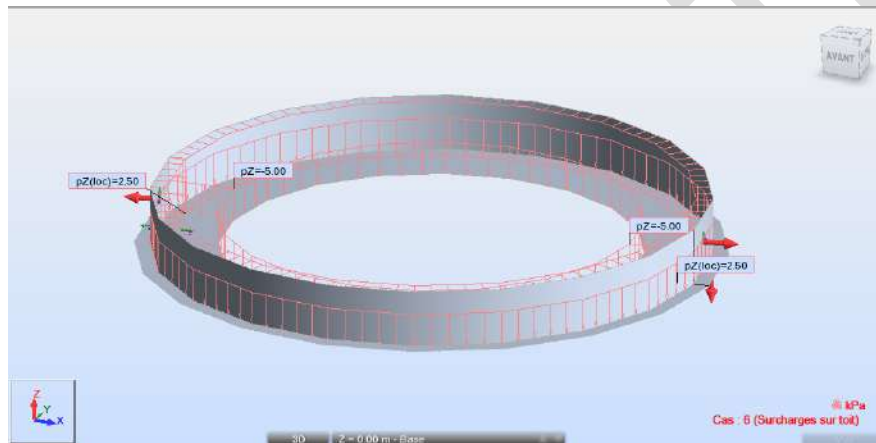
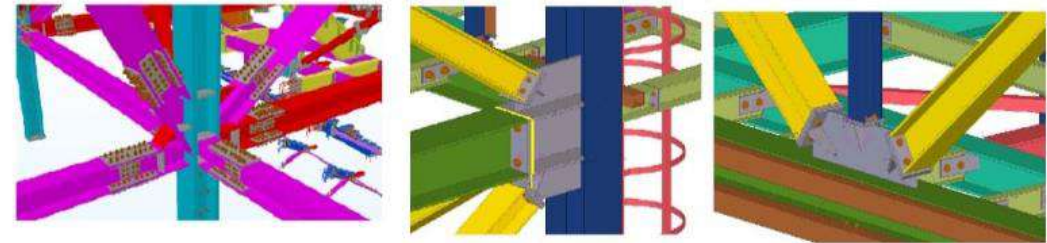
► DAO :

- Utilisation de la gamme de logiciel Autodesk : Autocad, Autocad structural Detailing, AutoCAD Civil 3D, Inventor, Inventor Fusion, Autocad Plant 3D, Revit Structure, Advance Steel, Advance Concrete,
- Utilisation du logiciel TEKLA Structure,
- Utilisation du logiciel CATIA,
- Utilisation du logiciel SolidWorks.

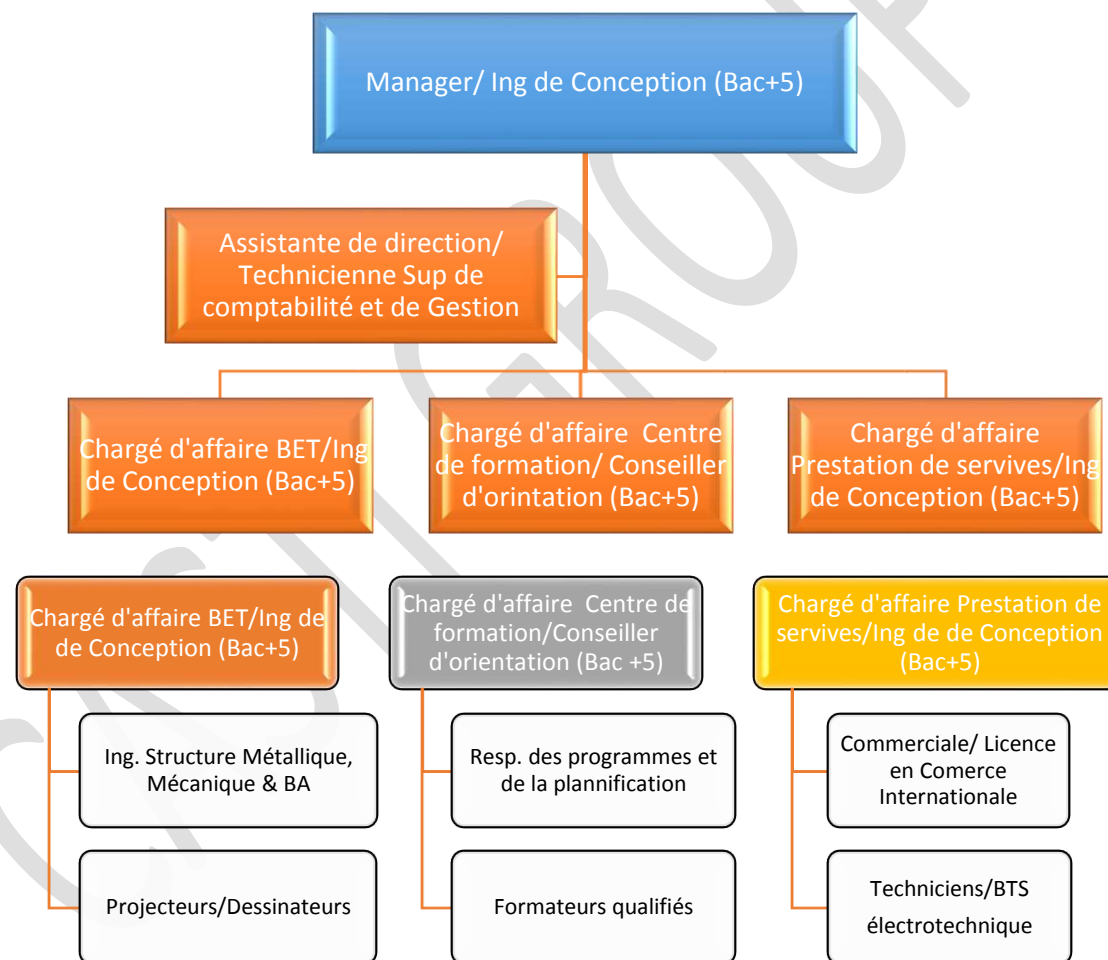


► Architecture et Rendu 3D :

- Utilisation du logiciel Autodesk Autocad Architecture,
- Utilisation du logiciel Archicad,
- Utilisation du logiciel 3Dmax,
- Utilisation du logiciel Atlantis.



## IV. ORGANIGRAMME FONCTIONNEL



## V. QUELQUES REFERENCES

N°	Clients	Objet de la prestation	Livré/ Fait
1	CIM Industries Sarl	Etude & Note de calcul du hangar métallique 66*30*7.5 de l'entreprise Forestière Dino et Fils pour le compte de CIM Industries Sarl	Livré
2	CIM Industries Sarl	Etude & Note de calcul d'un hangar métallique 25*25*8 du DIT pour le compte de CIM Industries Sarl	Livré
3	GULFIN Cameroun	Etude & Plans techniques du projet de construction des Auvents Eléphants GULFIN (AEG) métalliques « 02 Poteaux » pour le compte de l'entreprise GULFIN Cameroun	Livré
4	BATI SERVICE	Note de calcul pour la réalisation des parois berlinoise dans le cadre des travaux de construction de l'hôtel ONOMO sis à Douala, pour le compte de BATI SERVICE	Livré
5	GULFIN Cameroun	Etude & Plans techniques du projet de construction des Auvents Eléphants GULFIN (AEG) métalliques « 01 Poteau » pour le compte de l'entreprise GULFIN Cameroun	Livré
6	INSTRUMELEC Sarl	Etudes et Note de calcul du projet scolarisation des Station Services TOTAL	Livré

## VI. DETENDEUR & DISTRIBUTEUR AGRÉE DE LA LICENCE D'UTILISATION DES LOGICIELS DLUBAL EN AFRIQUE CENTRALE

DLUBAL est une entreprise Germano-tchèque leader mondial dans l'édition des logiciels de calcul par la MEF dans le domaine de la CAO, du calcul des structures, Métalliques (avec des modules spécifiquement dédiés au calcul des pylônes), Bétons, Bois Aluminiums mais aussi des calculs des systèmes Mécaniques. Depuis janvier 2018, CASTI GROUP, qui par ailleurs client Dlubal et détenteur d'une licence d'utilisation, est devenu distributeur exclusif agréé de la gamme de logiciel Dlubal (RFEM, RSTAB, CRANEWAY, PLATE-BUCKLING, TOWER, SHAPE-THIN ...) dans la zone CEMAC.



## VII. EXEMPLES DE PROJETS ETUDIÉS PAR NOUS

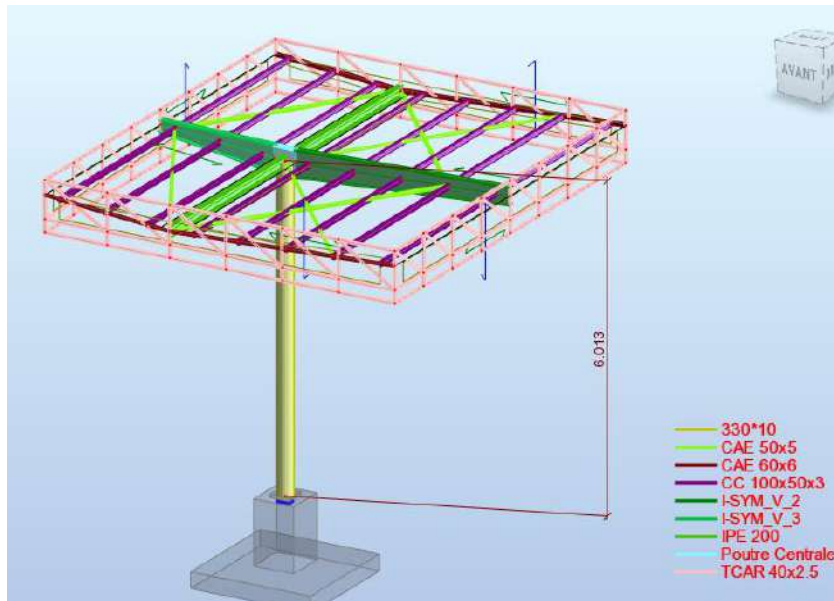
### A. CAS DE L'AUVENT ELEPHANT GULFIN (AEG)

Nous avons accompagné l'entreprise GULFIN depuis le design architectural jusqu'au suivi de réalisation en passant par les études complètes de l'une de ces stations-services.



## B. CAS DE L'AUVENT PETROLEX A TRAVERS NOTRE CLIENT METABOIS

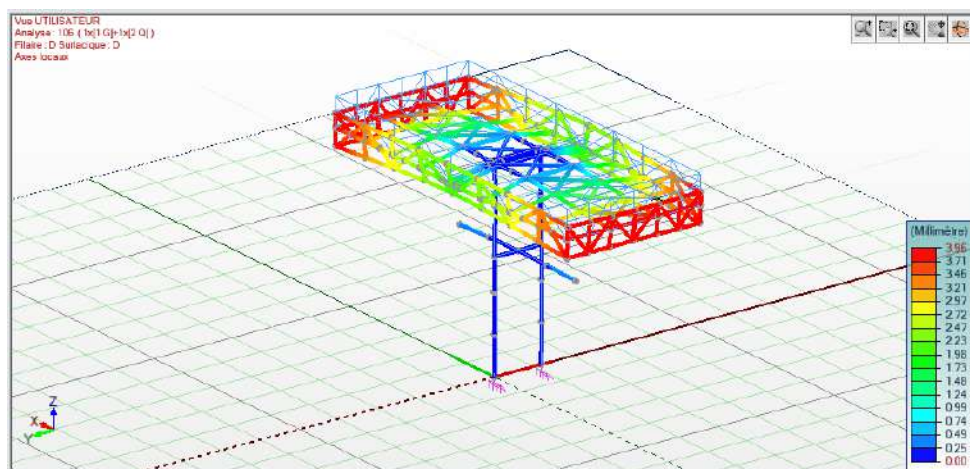
Nous avons accompagné l'entreprise METABOIS uniquement sur les études et l'optimisation des sections des profilés pour leur client PETROLEX.





### C. CAS D'UN AUTRE AUVENT GULFIN

Nous avons une fois de plus accompagné l'entreprise GULFIN depuis le design architectural jusqu'au suivi de réalisation en passant par les études complètes de l'une de ces stations-services.



## VIII. NOS MOYENS LOGICIELS

- La gamme Dlubal Software (RSTAB, RFEM, CRANEWAY, PLATE-BUCKLING, TOWER, SHAPE-THIN ... Etc.);
- La gamme Autodesk (Autocad, Autocad Architecture, Autocad Civil 3D, Autocad Structural Detailing, Advance steel, Autocad Plant 3D, Autocad Mechanical, Autocad Plant PNID, Robot structural analysis, Revit, Revit Architecture... Etc.) ;
- Les autres logiciels tels que : Ansys, SolidWorks, Nastran-in-Cad, Inventor, CATIA, Graitec Advance Design ou Structure, TEKLA Structure, Archicad, RDM6, IDEA StatiCa 8, Master EC3 Assemblages Acier; Etc.
- Les Utilitaires du CTICM (PlatineX, SoudX, A3C 2.88, ACB+ 3.8, PortalPlus 1.23... Etc.) ;
- ... Etc.

## IX. POLITIQUE QHSE

1. L'ensemble du personnel du Groupe CASTI intègre chacun à son niveau les prérogatives relatives à la Qualité, à l'Hygiène / Santé, à la Sécurité au travail et au respect de l'environnement.
2. Nous mettons en œuvre un processus d'amélioration continue de notre système de management intégré QHSE reposant sur des objectifs précis, ciblés, adaptés au contexte et cohérents avec la politique de l'entreprise, de ses clients et de ses partenaires. La politique, les objectifs et le système de management intégré QHSE de l'entreprise sont revus régulièrement.
3. Nous nous engageons à respecter les exigences légales et réglementaires ainsi que celles liées à ses diverses activités.
4. Tous les projets réalisés par le Groupe CASTI font l'objet d'une évaluation préalable et d'une maîtrise des risques appropriés principalement à la protection de la santé et de la sécurité au travail du personnel, à la prévention de la pollution et aux situations d'urgence et d'intervention. Le comportement de chacun et la capacité à réagir sont des critères d'appréciation de la performance individuelle.
5. Le Groupe CASTI, à travers un dialogue ouvert, contribue à satisfaire ses clients et les accompagne dans leur volonté de développement durable.
6. Le Groupe CASTI améliore en permanence ses capacités de management de projet, en formant son personnel afin qu'il acquiert:
  - Les compétences nécessaires à la maîtrise de son activité
  - Un comportement sécurité et respectueux de l'environnement

- La capacité à s'épanouir dans son activité professionnelle.
- 7. Le Groupe CASTI met en place les moyens nécessaires à la protection de la santé, la sécurité de son personnel et la prévention de la pollution. Les dysfonctionnements sont analysés et des actions correctives ou préventives sont mises en place pour les éliminer.
- 8. Les membres du Comité de Santé et Sécurité au Travail (CSST), du Comité de Pilotage de la Qualité (CPQ) et l'ensemble du personnel sont impliqués dans la mise en œuvre et l'amélioration du système QHSE.
- 9. Nous privilégions la sélection de nos fournisseurs sur la base de leur capacité à satisfaire aux exigences de notre politique QHSE.
- 10. Cette politique est mise en œuvre pour garantir la satisfaction de nos clients, celle de nos partenaires et l'épanouissement de notre personnel.

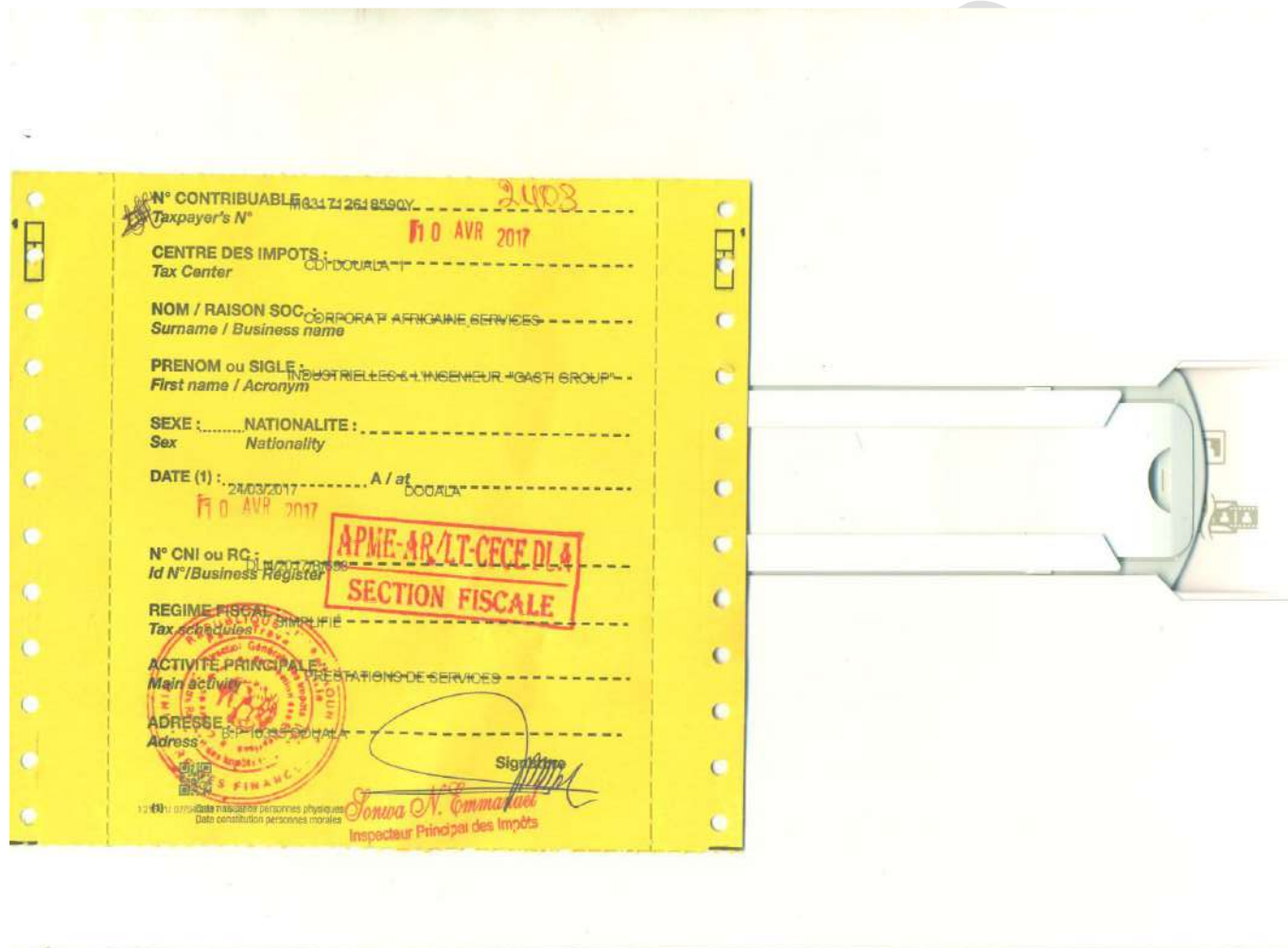
## X. ANNEXES : DOSSIER FISCAL

CARTE DE CONTRIBUABLE

REGISTRE DE COMMERCE

ATTESTATION DE NON REDEVANCE


❖ CARTE DE CONTRIBUABLE



**N° CONTRIBUTABLE** (Taxpayer's N°) **2403**  
**CENTRE DES IMPOTS** (Tax Center) **FI 0 AVR 2017**  
**NOM / RAISON SOC** (Surname / Business name) **CORPORAT AFRICAINE SERVICES**  
**PRENOM ou SIGLE** (First name / Acronym) **INDUSTRIELLES & L'ENSEMBLEUR "CASTI GROUP"**  
**SEXE** (Sex) ..... **NATIONALITE** (Nationality) .....  
**DATE (1)** (Date) : **24/03/2017** A / at **DOUALA**  
**N° BNI ou RC** (Id N° / Business Register) **APME-AR/LT-CECE DL 4**  
**REGIME FISCAL** (Tax schedule) **SIMPLIFIE** **SECTION FISCALE**  
**ACTIVITE PRINCIPALE** (Main activity) **PRESTATIONS DE SERVICES**  
**ADRESSE** (Address) **BP 10335 Deido Douala**  
**Signature**  
**Jonva N. Emmanuel**  
**Inspecteur Principal des Impôts**

❖ REGISTRE DE COMMERCE

COUR D'APPEL DU LITTORAL  
TRIBUNAL DE PREMIERE INSTANCE  
DE DOUALA NDOKOTI  
GREFFE  
SECTION DU REGISTRE DU COMMERCE  
ET DU CREDIT MOBILIER



REPUBLIQUE DU CAMEROUN  
Paix - Travail - Patrie

**IMMATRICULATION AU R.C.C.M**

R.C.C.M N° R.C./DLN / ...2017... / B / ...693...  
DU 24 Mars 2017

Denomination Sociale... CORPORATION AFRICAINE DES SERVICES  
DES TECHNIQUES INDUSTRIELLES ET DE  
Forme Juridique... SARL Impersonnelle... L'INGENIEUR  
Nature de l'activité... La livraison des produits de cuisine, etc.  
Capital Social... 1.000.000 F CFA  
Adresse du siège Social... Douala BP 10335  
ADRESSE DU / DES ETABLISSEMENT(S) CREE (e) DANS LE RESSORT:.....  
ADRESSE DU / DES ETABLISSEMENT(S) CREE (e) HORS RESSORT: .....





Etude Maître... NJIJOAK François  
Notaire à Douala  
Adresse... BP 10335

Sarl au Capital Social de 1. 000. 000 F CFA  
R.C : RC/DLN/2017/B/693  
N° Contr. M031712618590Y

Tel. : (+237) 695 56 05 33,  
677 95 14 79.  
Compte BC-PME N° : 00329400101. Clé : 23

B.P 10335 Deido Douala  
Email : [infoscasti@gmail.com](mailto:infoscasti@gmail.com)  
Site Web : [www.casti.cm](http://www.casti.cm)

❖ ATTESTATION DE NON REDEVANCE

<p style="text-align: center;"><b>REPUBLIQUE DU CAMEROUN</b> Paix-Travail-Patrie MINISTERE DES FINANCES DIRECTION GENERALE DES IMPOTS CENTRE DIVISIONNAIRE DES IMPOTS DE DOUALA 1</p>	<p style="text-align: center;"><b>REPUBLIC OF CAMEROON</b> Peace-Work-Fatherland MINISTRY OF FINANCE DIRECTORATE GENERAL OF TAXATION DIVISIONNAL TAXATION CENTER OF DOUALA 1</p>
CDI 1 DLA	DOUALA 01/04/2021
<b>Reference ANIR: 137121</b>	
<b>ATTESTATION DE NON REDEVANCE</b>	
<p>La société: <b>CORPORATÁ° AFRICAINE SERVICES TECHNIQUES</b></p> <p>Numéro Identifiant Unique (NIU): <b>M031712618590Y</b>      Sigle <b>INDUSTRIELLES &amp; L'INGENIEUR. CASTI</b></p> <p>Ville: <b>NULL</b>      Commune <b>NULL</b>      B.P:      REGIME: <b>RSI</b></p> <p>Lieu Dit <b>DEIDO - BONANTONE</b>      Tél., Mobile:      FAX:</p> <p>Tél fixe:      Adresse électronique(e.mail):</p>	
<p>n'est redevable d'aucun impot vis --a- vis de l'administration fiscale. En foi de quoi la présente attestation lui est délivrée pour servir et valoir ce que de droit , et est valable pour une durée de ( 03 ) mois à compter de la date de création ( <b>01/04/2021</b> ).</p>	
<p><b>NB:</b> La présente attestation tient également lieu de justificatif de paiement de la patente <b>EXERCICE 2021 ,de certificat d'imposition et de bordereau de situation fiscale.</b></p>	
<p>LE RECEVEUR DES IMPOTS</p>  <b>EBENE ESSEBE LUCIE ANNIE</b> Contrôleur Principal des Régies Financières (Impôts)	<p>LE CHEF DE CENTRE CDI 1</p>  <b>OMGBA TSIENZO ALFRED</b> Inspecteur des Régies Financières (Impôts)
	
© Mesure p	Date Edition: 01/04/2021 à 10:58:10